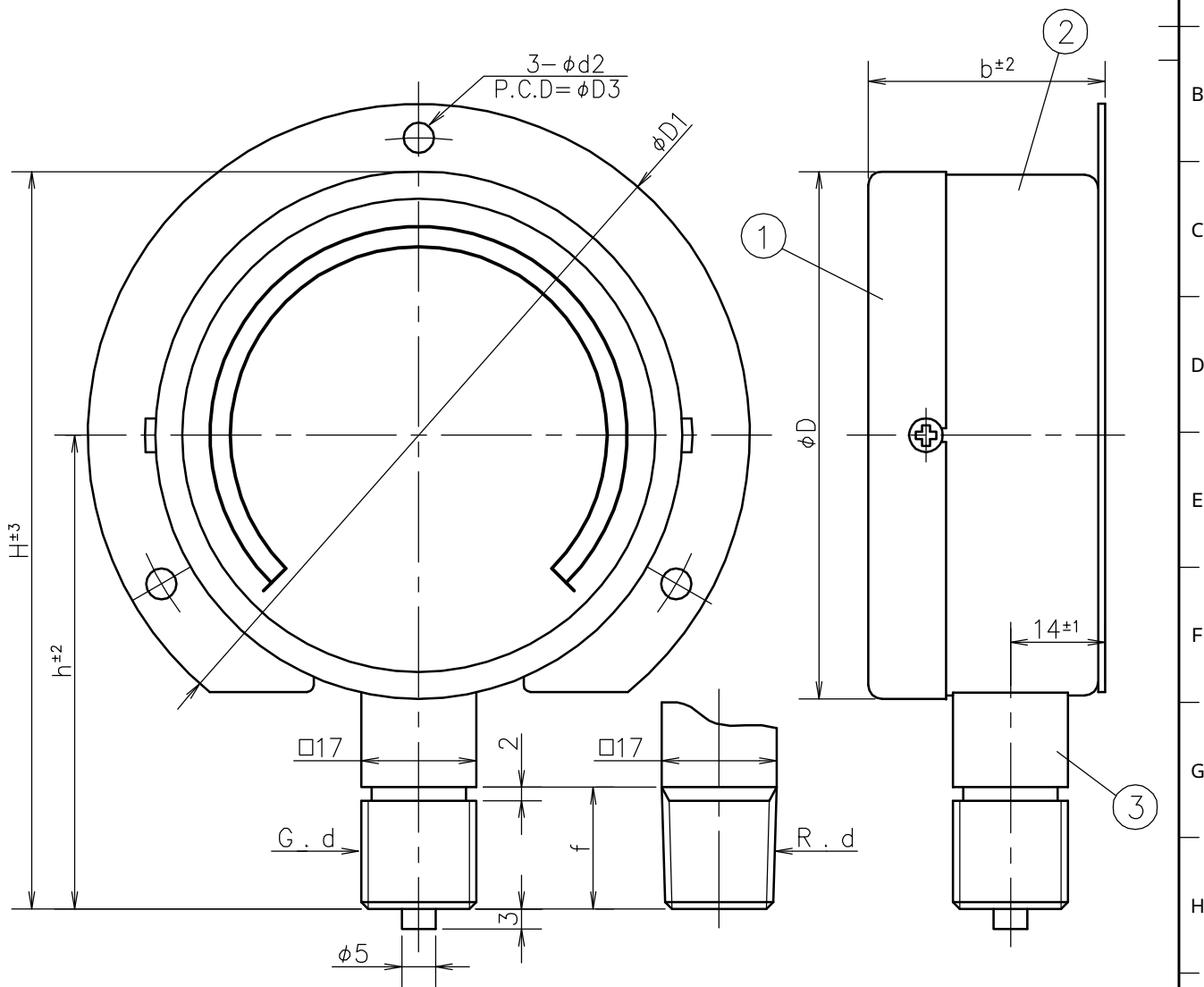


1	2	3	4	5	6	7	8	9
				SYM.	DATE	DESCRIPTION		REV. BY



大きさ SIZE	d	f	b	D	D1	D3	d2	h	H
75	1/4	14 ※1	35	78	98	88	4.5	66	105
	3/8	18	35	78	98	88	4.5	70	109
100	1/4	14 ※1	36	103	128	115	5.5	78	129.5
	3/8	18	36	103	128	115	5.5	82	133.5

1 14or16

Socket 株	C3604BD . SUS	Order No. 貴注番	
Case ケース	Steel S S	Black Painting 黒塗装	Scale Range 目盛範囲
Cover カバー	Steel S S	Black Painting 黒塗装	Quantity 台数
No. 部品名	Material 材質	Finish 処理	Remarks 備考
MATERIAL 材	DESIGNED FOR 品名	PLATES NO. 品番	MODELS TO BE USED
質	General Industrial Pressure Gauge I P T 一般形压力計	DATE	OTY.
DRWG NO. 図番	MODEL AND SIZE 型名	2008.04.22	CHKD. KOTSUNA
PD07BTO000-001	BT 75 . 100	DRWN. TANABE	APPD. OOHANA
SCALE 尺度	TOLERANCE 公差	TITLE 図名	DAIICHI GAUGE MFG.CO.,LTD. 株式会社 第一計器製作所
Free	±	Outside Drawing 外形図	

