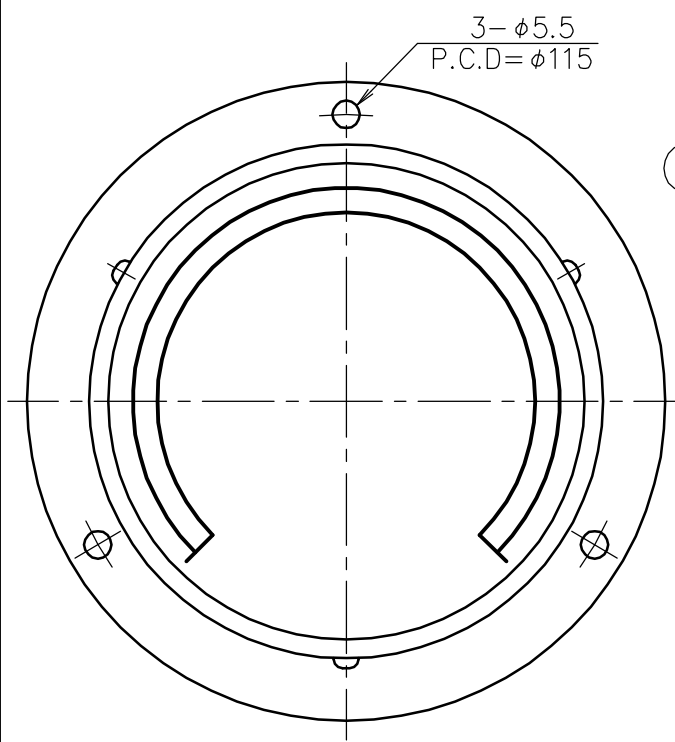
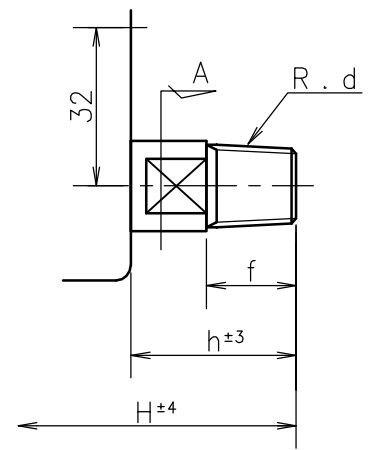
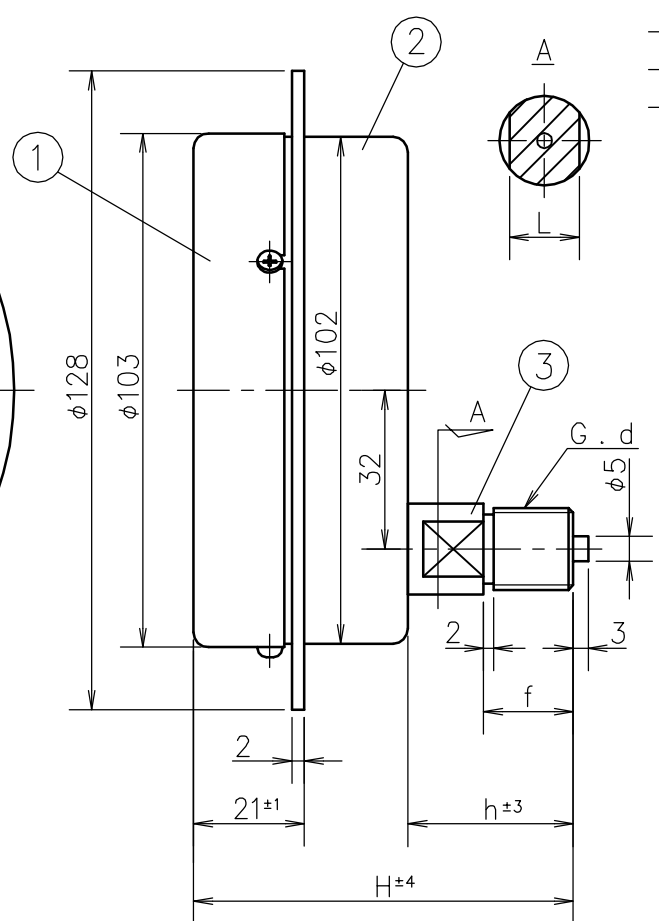
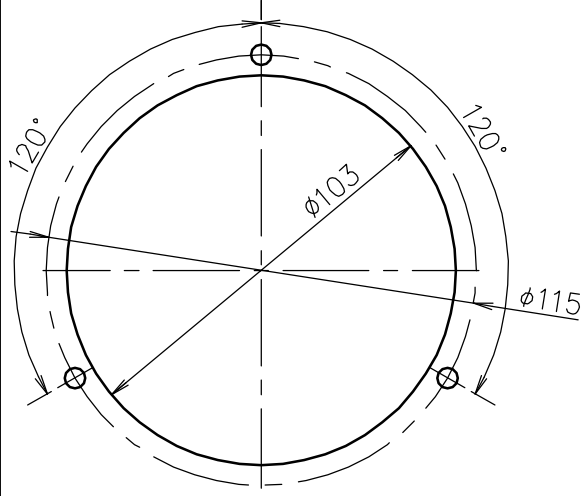


1	2	3	4	5	6	7	8	9
SYM.				DATE	DESCRIPTION			REV. BY



パネルカット寸法 尺度 1/2
PANEL CUTOUT



d	f	L	h	H
1/4	14 *1	14 *2	27.5	70.5
3/8	18	14	31.5	74.5
1/2	20	17	35	78

1 14or16
2 SUS G1/4 L=12

Socket 株	C3771BD . SUS	Order No. 真注番		
Case ケース	Steel S S	Cr Plating クロムメッキ	Scale Range 目盛範囲 M P a	
Cover カバー	Steel S S	Cr Plating クロムメッキ	Quantity 台数	
No. 部品名	Material 材質	Finish 処理	Remarks 備考	
MATERIAL 材質	DESIGNED FOR 品名 General Industrial Pressure Gauge I P T 一般形圧力計	PLATES NO. 品番	MODELS TO BE USED OTY.	
DRWG NO. 図番 PD03D1UO100-001	MODEL AND SIZE 型名 DU 100	DATE 2008.05.02	CHKD. KOTSUNA	
SCALE 尺度 1 / 1.5	TOLERANCE 公差 ±	DRWN. TANABE	APPD. OOHANA	
TITLE 図名 Outside Drawing 外形図	DAIICHI GAUGE MFG.CO.,LTD. 株式会社 第一計器製作所			

