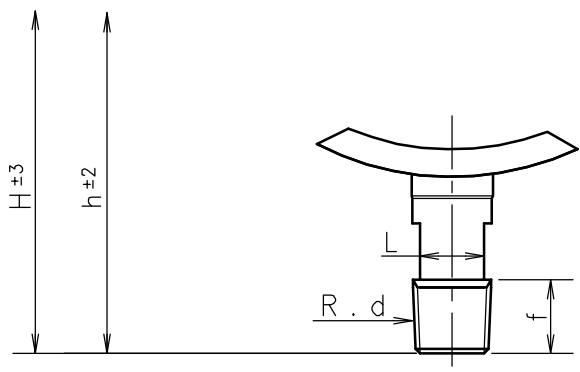
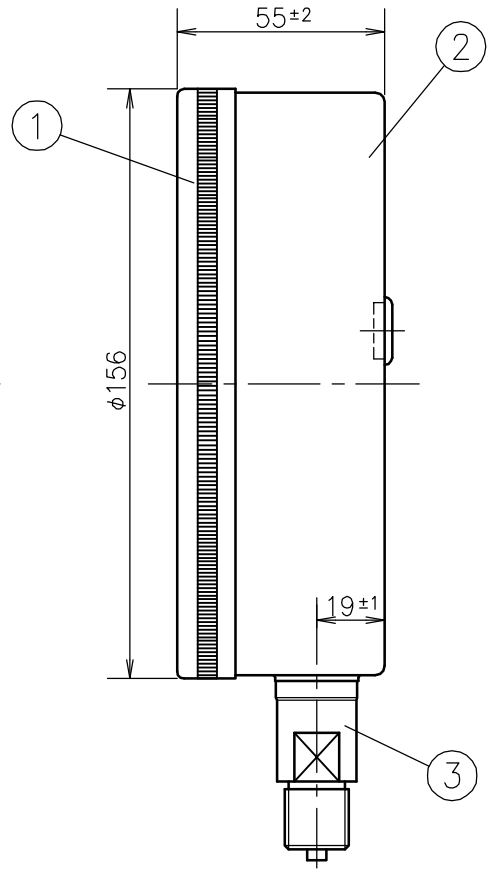
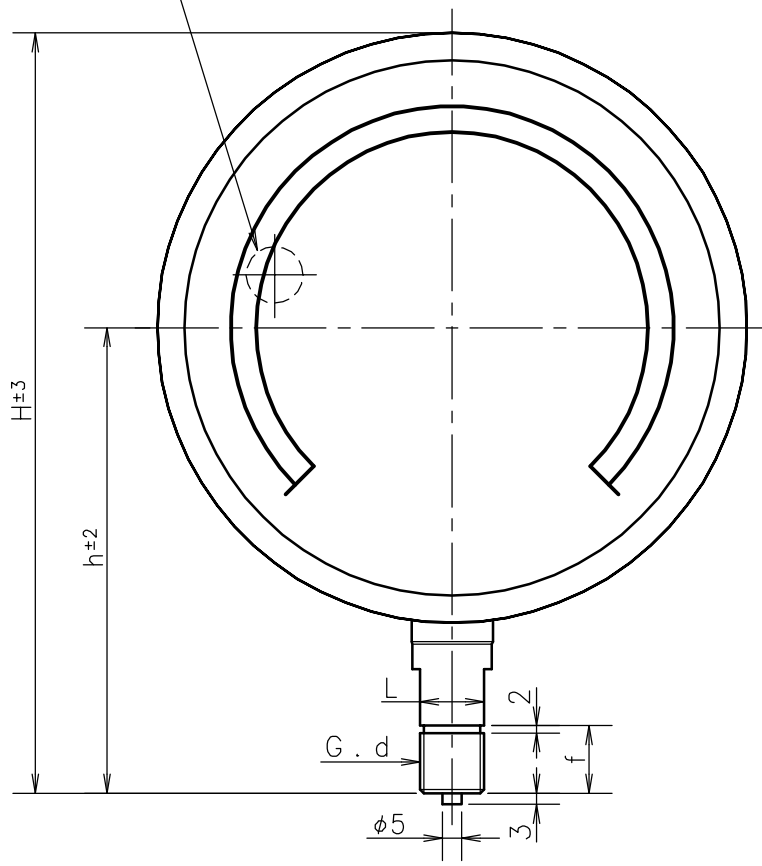


1	2	3	4	5	6	7	8	9
				SYM.	DATE	DESCRIPTION		REV. BY

防爆栓
BLOWOUT DISK



d	f	L	h	H
3/8	18	17	123	201
1/2	20	17	125	203

Socket 株 Case ケース		C3604BD . SUS	Black Painting 黒塗装		Order No. 貴注番		
Cover カバー		A 5 0 5 2 P	Black Painting 黒塗装		Scale Range 目盛範囲	M P a	
No.	Name 部品名	Material 材質	Finish 処理		Quantity 台数	Remarks 備考	
MATERIAL 材質		DESIGNED FOR 品名 Weather Proof Type Pressure Gauge M P K 密閉形圧力計			PLATES NO. 品番		MODELS TO BE USED
DRWG NO. 図番		MODEL AND SIZE 型名			DATE	2008.06.20	CHKD. KOTSUNA
SCALE 尺度		TITLE 図名			DRWN.	TANABE	APPD. OOHANA
TOLERANCE 公差		Outside Drawing 外形図			DAIICHI GAUGE MFG.CO.,LTD. 株式会社 第一計器製作所		

